

EASY GLASS

Garde-corps tout en verre

— **NOUVEAU**

Combinaison garde-corps et pare-vent
avec des vitrages de grande hauteur



EASY GLASS

Garde-corps tout en verre

Combinaison garde-corps et pare-vent avec des vitrages de grande hauteur



Saint-Gobain et Q-Railing proposent ensemble des systèmes de garde-corps tout en verre sous Avis Technique : EASY GLASS. Des solutions professionnelles pour les professionnels !

DESCRIPTION

La marque EASY GLASS désigne les systèmes de garde-corps tout en verre, sans montants verticaux.



EASY-GLASS
n°2.1/16-1761_V2 publié le 12/09/2018
Fin de validité le 31/12/2020

Dans ces systèmes non traditionnels validés par l'avis technique du CSTB n°2.1/16-1761_V2, seul le bas du vitrage est encastré dans un profil en aluminium fixé sur un support en béton, en bois ou métallique.

Selon le type de bâtiment, le profil doit être sélectionné dans la gamme adaptée :

- **EASY GLASS SLIM ou PRO** pour les logements et les établissements recevant du public (ERP).

- **EASY GLASS 3kN sol** pour les tribunes dans les stades ou les salles de spectacle.

Pour chaque gamme, les profils proposés permettent l'installation de garde-corps rectilignes pouvant inclure des angles sortants ou rentrants. Ils peuvent aussi être utilisés comme **rampant d'escalier** avec une pente pouvant aller jusqu'à 41° par rapport à l'horizontale.

NOUVEAU

POUR SE SENTIR BIEN PROTÉGÉ ET EN SÉCURITÉ, LES GARDE-CORPS EASY GLASS PEUVENT DÉSORMAIS PRENDRE DE LA HAUTEUR !

Les systèmes EASY GLASS sont les premiers à passer avec succès les tests imposés par le CSTB pour l'installation de garde-corps ou de pare-vent tout en verre d'une hauteur supérieure à 1 m. Pour une utilisation en intérieur, certains systèmes EASY GLASS permettent de monter à des hauteurs jusqu'à 2,6m.

Pour l'installation de garde-corps de hauteur supérieure à 1,10 m en intérieur ou de 1 m ou plus en extérieur où ils sont soumis à une pression de vent, vous pouvez consulter nos équipes commerciales qui vous conseilleront le système le mieux adapté en fonction de la charge à prendre en compte, de la hauteur souhaitée, du type de bâtiment et de l'esthétique recherchée.

AVANTAGES

+ Transparence

Aucun montant vertical ne masque la visibilité pour une vue totalement dégagée et des sensations garanties... en toute sécurité !

+ Esthétique

La quasi-absence de structure visible confère à ce système un aspect épuré en parfaite adéquation avec la recherche de modernité et de simplicité dans les aménagements actuels.

+ Confort ressenti avec un garde-corps de hauteur supérieure à 1 m au-dessus du sol

La hauteur réglementaire minimale de 1 m au-dessus du sol fini pour les garde-corps peut être perçue comme insuffisante pour se sentir en sécurité. L'augmentation de hauteur améliore significativement le confort ressenti en créant une barrière physique difficilement franchissable. Cela est particulièrement recherché quand la hauteur de chute est très élevée ou en présence d'enfants par exemple.

+ Sécurité

- Des systèmes complets validés par un avis technique
- Des systèmes de garde-corps plein permettant d'éviter la chute d'objet d'un étage vers une zone en contrebas

+ Pour les systèmes EASY GLASS PRO

Une large gamme de profil permet de répondre aux exigences esthétiques vues de l'intérieur (PRO sol et PRO latéral) et de l'extérieur (PRO F et PRO Y) ou d'adapter l'installation à la situation (PRO inverse). Voir tableau de la gamme **page 4**.



LES PLUS DES SYSTÈMES EASY GLASS POUR FACILITER L'INSTALLATION

+ Démontabilité

Les cales pour l'installation des vitrages sont réutilisables en cas de démontage.

+ Sureté lors du montage

Après la pose des profils, l'installation et le réglage de la verticalité des vitrages est possible en sureté depuis le côté dalle, même dans le cas d'un acrotère.

+ Pour les systèmes EASY GLASS PRO,

un système de cale double permet un alignement rapide et facile des vitrages. Le gain de temps de pose est estimé à environ 30% par rapport à un système standard. Les systèmes EASY GLASS PRO apportent aux professionnels une solution pratique et rapide, pour un système sûr et durable.

APPLICATIONS

Les garde-corps engravés en pied sont particulièrement appréciés dans tous les espaces où on doit **protéger contre le risque de chute** dans le vide tout en offrant **la meilleure vue possible** pour le plus grand plaisir des spectateurs !

Ils sont une solution bien adaptée partout où on veut, en plus, **éviter le risque de chute d'objet en contrebas** comme dans les centres commerciaux et plus généralement dans les lieux publics.

La **possibilité d'augmenter la hauteur au-dessus d'1 m** améliore fortement le confort des personnes sensibles au vertige et est très appréciée dans les espaces accueillant des enfants comme dans **les crèches ou les écoles**.

Les systèmes **EASY GLASS PRO et SLIM** peuvent être utilisés en intérieur ou en extérieur, dans toutes les **habitations privées ou collectives ou dans les établissements recevant du public** :

- Balcons, terrasses, toits terrasse, mezzanines,
- Hôtels,
- Bureaux, hall d'accueil,

- Espaces accueillant des enfants : crèches ou écoles,
- Centre commerciaux,
- Aéroports, gares...

Le système **EASY GLASS 3kN** montage au sol permet en outre d'étendre son utilisation **aux tribunes, aux stades ou aux salles de spectacle**.

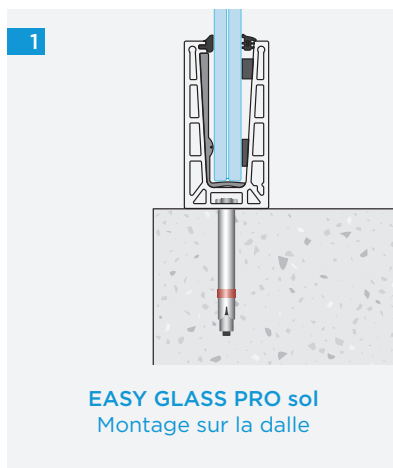
Leurs qualités esthétiques et leur transparence présentent également un intérêt pour une utilisation en tour de piscine. Avec des hauteurs supérieures à 1 m, ils peuvent aussi être utilisés comme pare-vent dans des restaurants panoramiques ou en bord de mer...



GAMME DE PROFILS EASY GLASS

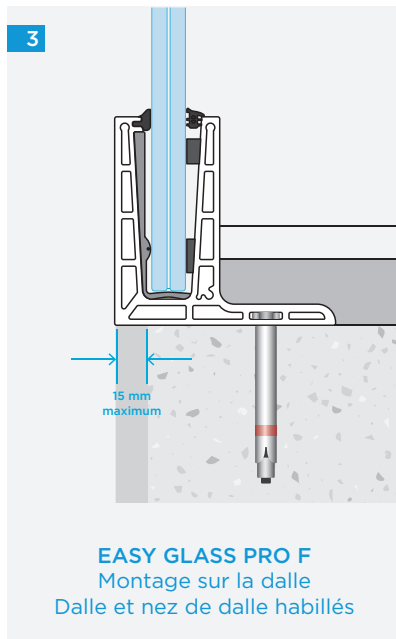
Deux types de montage sont possibles selon la façon dont le profil est fixé à la dalle.

- **Profil fixé sur la dalle**, aussi appelé montage au sol ou « à la française », Dans ce cas, le profil reste visible depuis la zone de circulation. C'est en général un montage plus économique.
- **Profil fixé sur le nez de dalle**, aussi appelé montage latéral ou « à l'anglaise ». Dans ce cas, le profil est caché par la dalle, il est invisible depuis la zone de circulation, pour un rendu encore plus transparent !



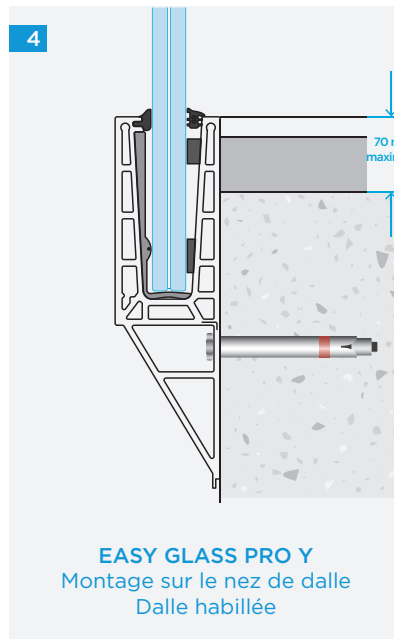
Le tableau ci-dessous rassemble les 8 profils EASY GLASS validés dans l'avis technique, à choisir selon l'esthétique recherchée et le type de bâtiment.

| TYPE DE BÂTIMENTS | TYPE DE MONTAGE | PROFILS EASY GLASS | PRINCIPALES CARACTÉRISTIQUES |
|---|-------------------------------------|---------------------|--|
| Bâtiments d'habitation individuelle ou collective | Montage au sol sur la dalle | SLIM sol | Finesse du profil Main courante recommandée |
| | | PRO sol | Réglage facile et rapide de la verticalité des vitrages (voir schéma n°1) |
| | | PRO F | Idem PRO sol et pose du profil au bord du support (voir schéma n°3) |
| Établissements recevant du public autres que tribunes, stades ou lieux pouvant accueillir une foule | Montage latéral sur le nez de dalle | SLIM latéral | Finesse du profil Main courante recommandée |
| | | PRO latéral | Réglage facile et rapide de la verticalité des vitrages (voir schéma n°2) |
| | | PRO Y | Idem PRO latéral et pose du bord du profil au-dessus de la dalle pour masquer un revêtement (voir schéma n°4) |
| | | PRO inverse | Idem PRO latéral. Adapté à la pose sur un acrotère (voir schéma n°5) |
| Tribunes, stades ou lieux publics pouvant accueillir une foule | Montage au sol sur la dalle | 3kN sol | Main courante recommandée |



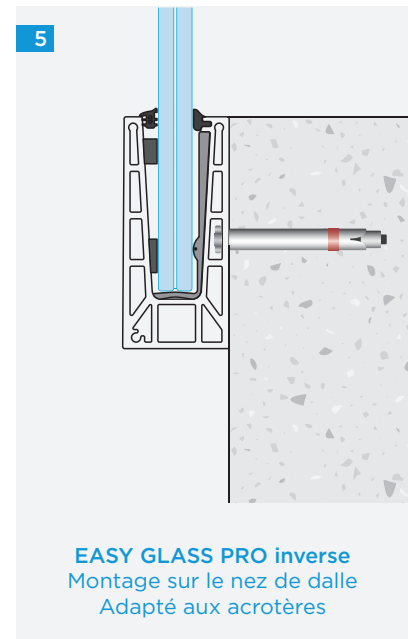
+ Système PRO F, montage sur la dalle

EASY GLASS PRO F : décalage vers l'intérieur de la dalle de la cheville de fixation. Possibilité de placer le bord du profil au même niveau que le bord de la dalle ou avancé de 15 mm maximum en prévision d'un habillage ultérieur.



+ Système PRO Y, montage sur le nez de dalle

EASY GLASS PRO Y : décalage vers le bas de la cheville de fixation. Possibilité de remonter le bord supérieur du profil jusqu'à 70 mm au-dessus de la dalle pour masquer un revêtement sur le support.



+ Système PRO inverse, montage sur un acrotère

EASY GLASS PRO inverse : inversion de la position des fixations par rapport aux cales de maintien du vitrage. Bien adapté à la pose sur un acrotère. Installation complète possible en restant en sécurité sur la dalle.



GAMME DE VITRAGES

+ Dimensions possibles

Dans un garde-corps composé de plusieurs panneaux de verre juxtaposés, la distance entre les vitrages doit être comprise entre 5 et 110 mm. La longueur des panneaux vitrés est au maximum de 2500 mm et au minimum de 500 mm. La hauteur des garde-corps peut aller jusqu'à une hauteur de 2,6 m.

L'épaisseur des vitrages est adaptée en fonction du système EASY GLASS :

- 17,52 mm (composition 88.4) pour le système EASY GLASS SLIM au sol ;
- 21,52 mm (composition 10 10.4) pour les systèmes EASY GLASS SLIM latéral et EASY GLASS PRO ;
- 25,52 mm (composition 12 12.4) pour le système EASY GLASS 3kN au sol.

+ Esthétiques

Une large gamme de vitrages a été validée dans l'avis technique du CSTB pour répondre aux demandes d'esthétiques variées :

- verres clairs PLANICLEAR et extra-clairs DIAMANT pour encore plus de transparence,
- verres transparents et colorés STADIP COLOR

L'utilisation de verre sérigraphié n'est pas décrite dans l'avis technique mais peut faire l'objet d'une validation technique complémentaire.

DESCRIPTION TECHNIQUE

Dans les systèmes EASY GLASS, les vitrages sont montés en force dans un profil en aluminium et maintenus par des cales en ABS. Chaque système est livré avec les composants nécessaires à sa mise en œuvre et comprend :

+ Les vitrages SECURIPPOINT 1

Ce sont des vitrages trempés, traités Heat Soak (HST) et assemblés en verres feuilletés. Ils sont conformes aux exigences des normes EN 14449 et EN 14179. Ils bénéficient d'un marquage SECURIPPOINT, gage de qualité et de sécurité, qui doit rester visible après la pose.



+ Les profils en aluminium EASY GLASS 2

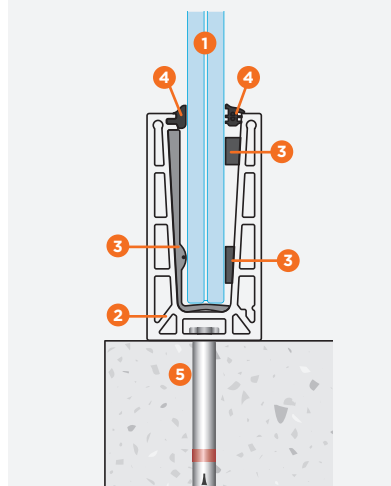
Les profils sont conformes aux exigences des normes EN 573-3 et EN 755-2 avec une finition anodisée de 20 µm : utilisation possible en front de mer.

+ Les cales en ABS (cale d'assise et cale de blocage) permettant de maintenir les vitrages 3

Il existe deux types de cales de blocage :

- Cale de blocage simple ;
- Cale de blocage double utilisable avec les systèmes EASY GLASS PRO pour un ajustement facile et rapide de la verticalité des vitrages, recommandé quand il n'y a pas de main courante.

Vue en coupe du système EASY GLASS Montage au Sol



+ Les joints d'étanchéité intérieur et extérieur 4

+ Les chevilles 5

pour fixer le profil au support.

Elles doivent être adaptées en fonction :

- Du système EASY GLASS choisi : fixations chimiques ou mécaniques ;

| Type de fixation | SLIM | PRO | 3kN |
|------------------|-----------|-----|-----------|
| Mécanique | Oui | Oui | Possible* |
| Chimique | Possible* | Oui | Oui |

* Avec justification technique

- Du lieu : en intérieur, en zinc et en extérieur, en inox ;
- De la nature du support : dalle de béton, poutre métallique ou en bois ;
- De la qualité du support. S'il existe un doute, l'utilisation de cheville avec ancrage chimique est recommandée.

+ Et éventuellement un profil de finition ou une main courante, conseillé en extérieur.



POSE

Pour la pose, il est indispensable de se conformer aux recommandations données dans l'Avis Technique Q-railing / Saint-Gobain n°2.1/16-1761_V2, disponible en libre téléchargement sur le site internet : www.Glassolutions.fr.



LES PLUS DES SYSTÈMES EASY GLASS POUR FACILITER L'INSTALLATION

+ CONSEIL DE PRO N°1 :

Améliorer l'esthétique dans le temps

L'utilisation du profil de finition permet de protéger durablement le bord du vitrage feuilleté. Dans le temps, sous l'effet de la pluie, du rayonnement du soleil ou des produits d'entretien, le bord du verre feuilleté peut blanchir, jaunir ou se délaminer sur une profondeur pouvant aller jusqu'à 10 mm. Cette évolution est sans effet sur la sécurité du vitrage. Pour éviter ce désordre esthétique, tout en conservant un maximum de transparence, nous recommandons l'utilisation d'un profil de finition.

+ CONSEIL DE PRO N°2 :

Faciliter l'utilisation en extérieur

En extérieur, un profil de drainage placé entre le profil et le support, permet d'éviter l'accumulation d'eau sur le bord du garde-corps.

+ CONSEIL DE PRO N°3 :

Faciliter l'entretien des systèmes montés sur le nez de dalle

Dans le cas du montage latéral, nous vous conseillons de remonter le profil de 10 mm au-dessus de la dalle pour éviter de salir les vitrages lors du nettoyage du sol.

+ CONSEIL DE PRO N°4 :

Améliorer le confort

L'utilisation d'une main courante permet de limiter la sensation de vertige. Cela est très apprécié des personnes sensibles. Pour encore améliorer la sensation de sécurité, nous recommandons d'installer des garde-corps de hauteur supérieure à 1 m au-dessus du sol fini comme prévu dans la réglementation. En général, le confort est sensiblement amélioré quand le garde-corps mesure au moins 1,40 m.



SAINT-GOBAIN

Glass Bâtiment France
Les Miroirs
18, avenue d'Alsace
92400 Courbevoie

www.saint-gobain-glass-batiment.fr
www.glassolutions.fr
www.vitrage-fenetre.com
www.saint-gobain.fr

NOUS CONTACTER :

0 820 810 820 Service 0,12 € / min
+ prix appel

glassinfo.fr@saint-gobain.com